

## CONTOR DE GAZ TIP GNM G4 J

### DOMENIUL DE UTILIZARE

Contoarele de gaz tip GNM G4J sunt contoare volumetrice, cu membrană (cu camere de măsurare cu pereți deformabili), destinate măsurării volumului de gaze combustibile, la presiunea maximă de 0,5 bar și debitul maxim de 6 m<sup>3</sup>/h.



### CONFORMITATE

Condițiile tehnice de calitate sunt în conformitate cu prevederile: EN 1359:1998/A1 :2006

- Contoare de gaz
- Contoare de gaz cu membrană, directiva 2014/32/EC (MID)

### CONSTRUCȚIE

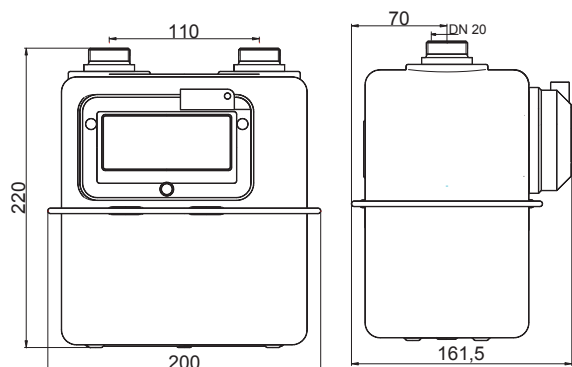
- Carcasa din tablă de oțel ambutisată
- Rezistența la temperaturi înalte
- Vopsire epoxipoliesterică în câmp electrostatic
- Totalizator mecanic cu role
- Pregătit pentru citire la distanță
- Dispozitiv de prevenire a înregistrării la debit invers

### CARACTERISTICI TEHNICE

- debit nominal, Q<sub>n</sub> [m<sup>3</sup>/h] : 4
- debit minim, Q<sub>min</sub> [m<sup>3</sup>/h] : 0,04
- debit maxim, Q<sub>max</sub> [m<sup>3</sup>/h] : 6
- presiune maximă de funcționare, P<sub>max</sub> [bar] : 0,5
- volum ciclic nominal [dm<sup>3</sup>] : 1,2
- lecturare maximă [m<sup>3</sup>] : 99999,999
- lecturare minimă [dm<sup>3</sup>] : 0,2
- temperatura mediului ambiant [°C] : 25...+55
- opțional generator de impulsuri reed [m<sup>3</sup>/imp]: 0,01
- Clasa : 1,5
- Mediu mecanic: clasa M1
- Mediu electromagnetic: clasa E1

### CARACTERISTICI GENERATOR DE IMPULSURI:

- Tensiunea maximă de comutare U<sub>s</sub> ..... 24/= V
- Curent maxim de comutare I<sub>s</sub> .... 0,1A
- Rezistența de contact R<sub>k</sub> ...200 m Ω
- Cablu 3m



### GABARIT ȘI CONEXIUNI

Dimensiuni de gabarit (Lxlxh) : 200x161.5x220  
Conexiuni: două racorduri filet DN 20, MFIT001  
Masa: 2,2 kg